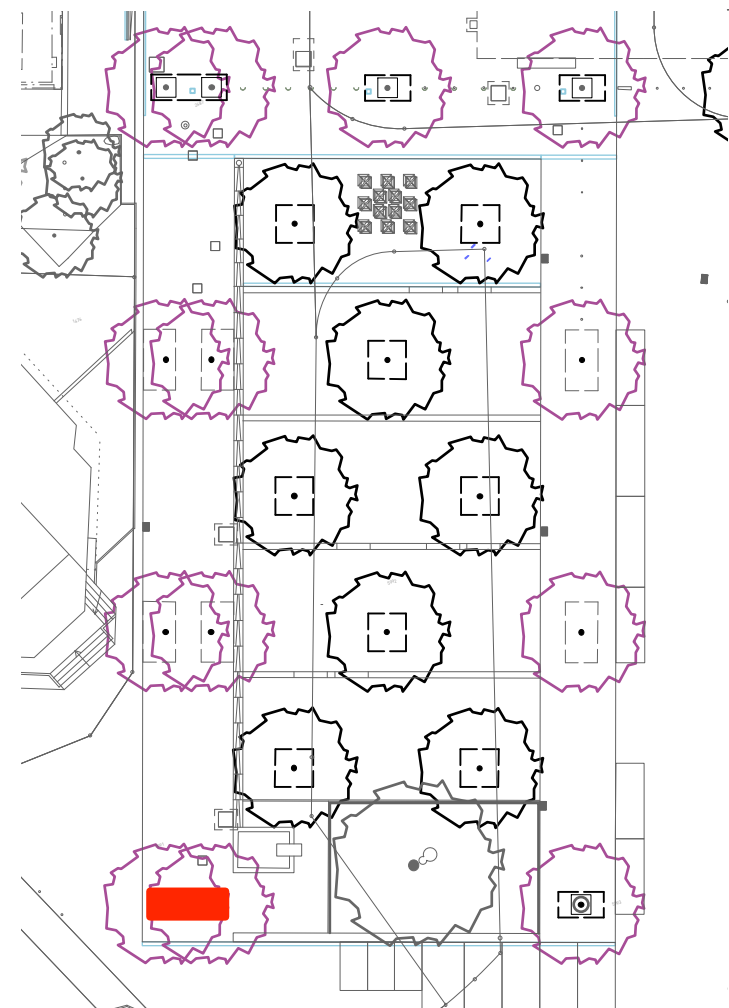


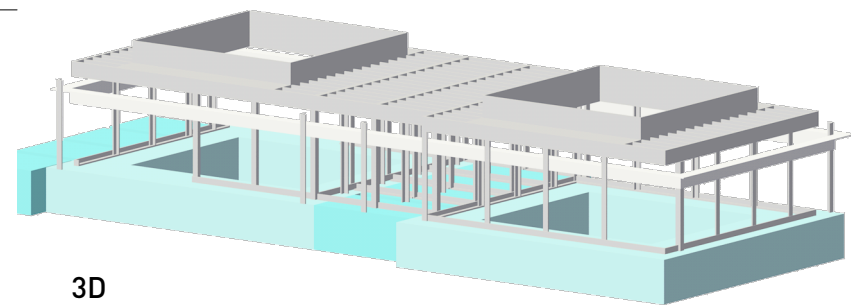
**885.4 - Gestaltung öffentlicher Raum Kloten;
Stadtplatz Süd, Bahnhofstrasse, Marktgasse
Detail I Unterflurbaumrost gross - Baumpaar**

Masstab Div.
Plan-Nr. 0885.4-D-1-4
Phase Vorprojekt
Format 0.6/0.297
Bearbeiter/in cw / jf
Erstelldatum 05.03.21
Index A
Rev.-Dat. 08.10.21
Revision Fertigstellung Vorprojekt
Gez. cw

Bauherr/in Stadt Kloten
Lebensraum + Sicherheit
Kirchgasse 7, 8302 Kloten



Übersichtplan M 1:500



**3D
Unterflurbaumrost**

Unterflurbaumrost Total 1 Stück
Sonderanfertigung, rechteckig, 5 to. Radlast
ohne vertikales Streckgitter, dafür mit horizontalem Streckgitter
mit Ösen für Befestigung Wurzelschutzballenverankerung

Modell-IFF 505-05 univers
mit herausnehmbaren Segmenten
bei großen Wurzelballen
Aussenmass 200x170cm,
Innenmass 130x130cm
Höhe 70cm 2 Stk. / Baumrost

Wurzelbrückenmodul
170x50cm, Höhe 70cm
zusätzliche Aussparung in Lamellen für
Deckel Bewässerungsschacht 2 Stk. / Baumrost

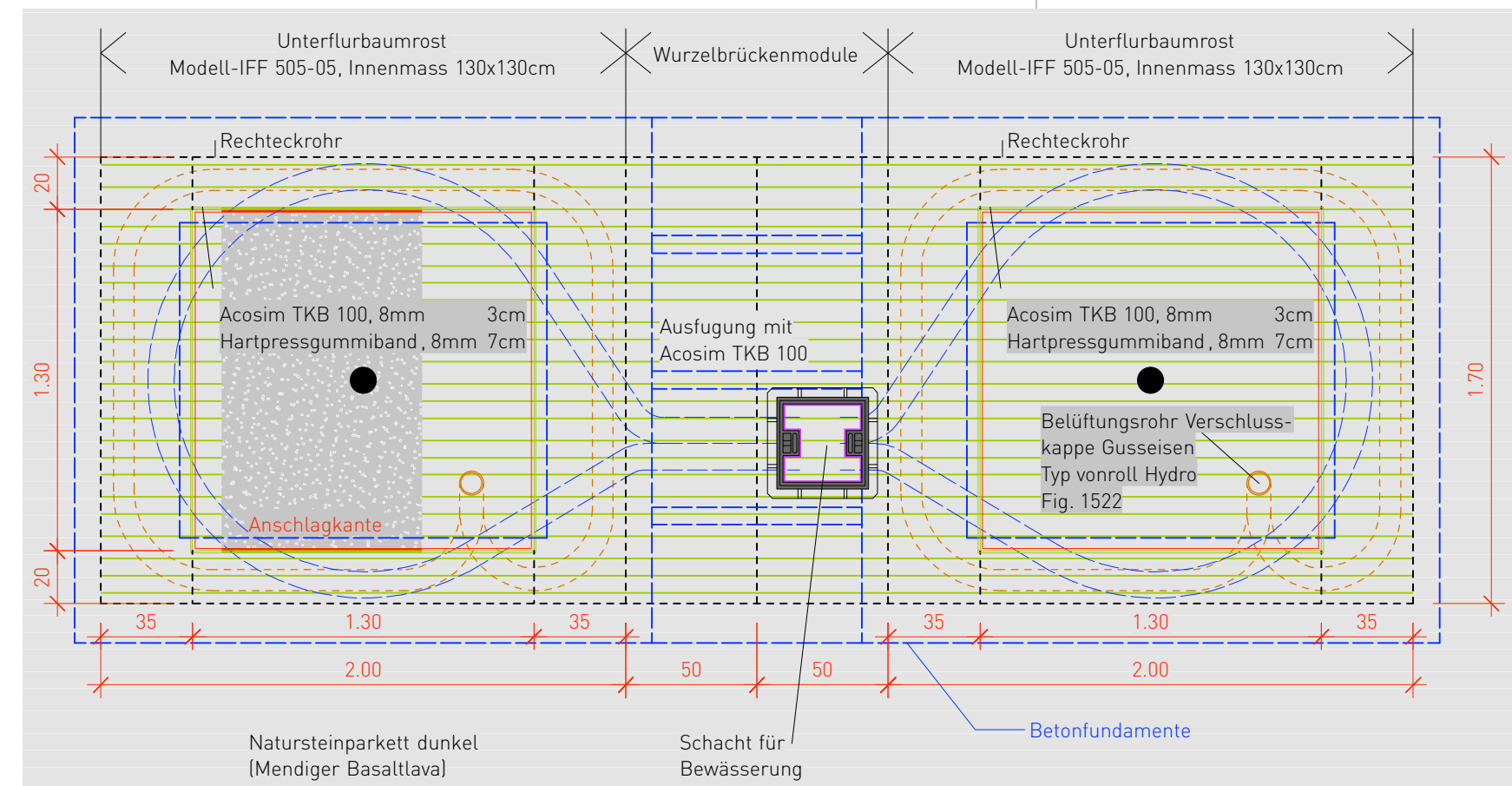
Zusätzliche Ausstattung:
Anschlagkante verstellbar
rechteckig 130x130cm,
für Belagshöhe von 15cm 2 Stk. / Baumrost

Auflagewinkel
Stahlwinkel verzinkt 100/100/6mm 13.4m1 / Baumrost

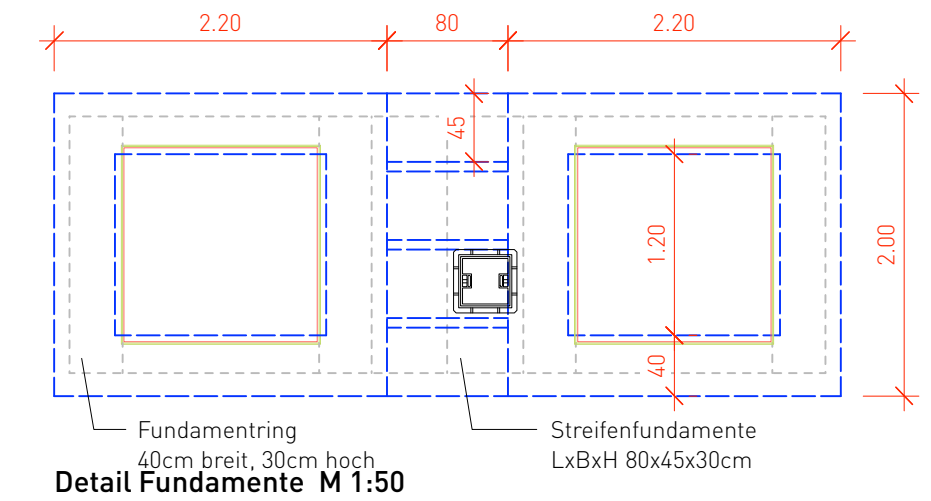
Betonfundamente C 20/25,
(gem. Detail Fundamente, s.o.)
Fundamentring, BxH 40x30cm 2 Stk. / Baumrost
Streifenfundamente
LxBxH 80x45x30cm 4 Stk. / Baumrost

Substrat NAV
Substrat EO
Swissdrain

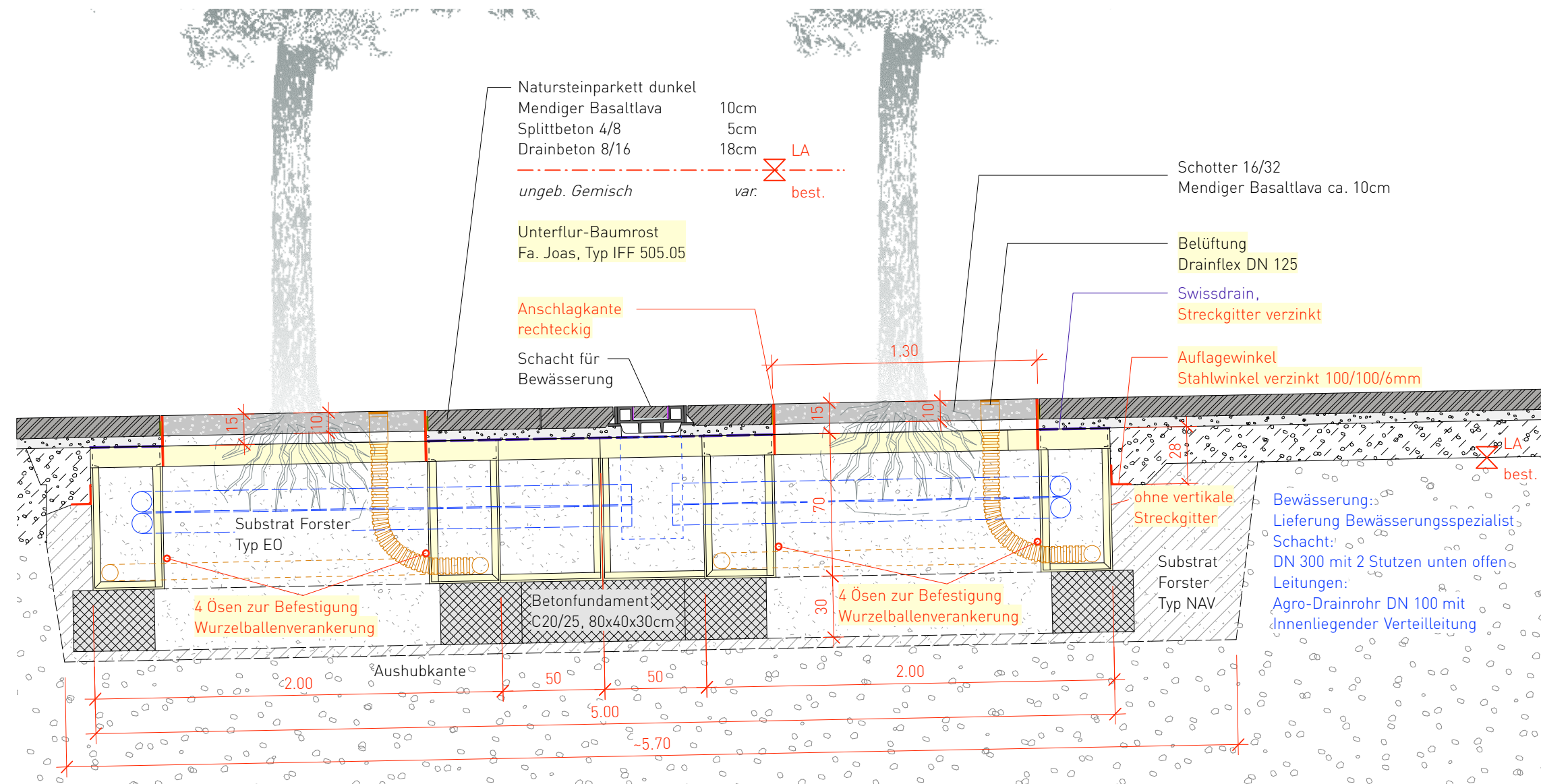
Lieferant: Unterflurbaumrost
Fa. Joas Metallerzeugnis- und Vertriebs-GmbH



Grundriss M 1:25



Referenzfoto



Schnitt 1:25